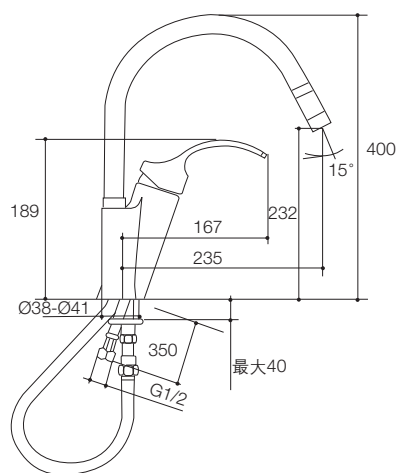


产品规格:

型号	出水嘴		把手	包括配件	表面处理
	伸长#	高			
K-9085T-4	235mm	400 mm	金属	出水嘴, 把手, 起泡器, 供水管, 连接配件, 阀芯	抛光镀铬 (-CP)

#伸长: 出水孔至龙头开孔中心的距离

产品尺寸图: (单位: 毫米)



K-9085T