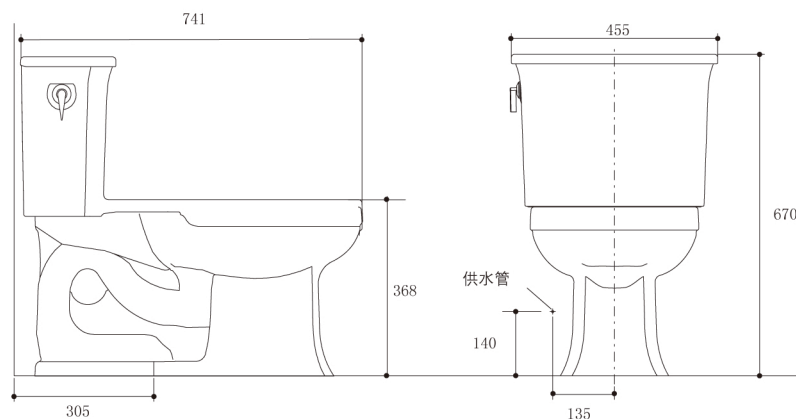


#### 产品规格:

| 型号                  | K-3639T-C   |
|---------------------|---|
| 缸体类型                | 加长型   |
| 总体尺寸<br>(长 x 宽 x 高) | 741 x 455 x 670 mm                                    |
| 缸体高度                | 368 mm  |
| 冲水系统                | Class Five 五级旋风                                       |
| 冲水量                 | 4.8升  |
| 包括产品                | 水箱配件, 水箱盖板, 螺栓帽,<br>抛光镀铬冲水掣,<br>K-4713T法弧缓降盖板         |
| 最小坑距                | 地排水:离墙 305 mm   |
| 符合标准                | 达到或超过美国ASME A112.19.2-2003标准, 产品尺寸可能<br>在其公差允许范围内略有调整 |
| 推荐产品                |   |
| 相应套间                | 雅琦套间  |
| 备注                  | 本产品只提供白色(0)   |

#### 产品尺寸图:(单位:毫米)



K-3639T-C