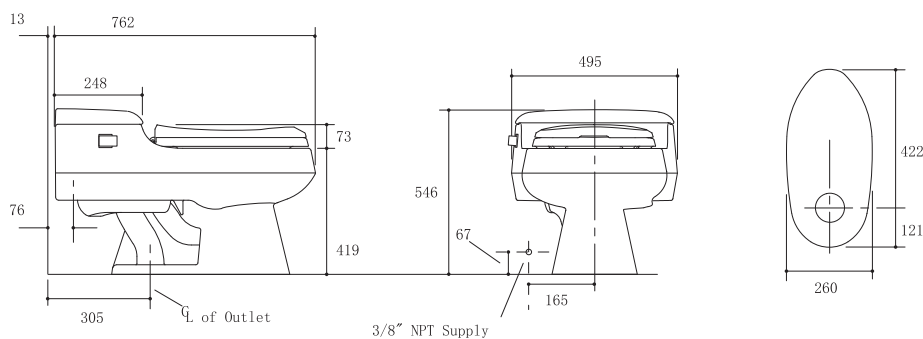


产品规格:

型号	K-3597
缸体类型	加长型
总体尺寸 (长 x 宽 x 高)	762 x 495 x 546 mm
缸体高度	419 mm
冲水系统	气压助动
冲水量	3.8升
包括产品	水箱配件, 水箱盖板, 螺栓帽, 抛光镀铬冲水掣, 法弧缓降型坐便器盖板K-4713
最小坑距	地排水 : 离墙 305 mm
符合标准	达到或超过美国 ASME A112.19.2-2003 和标准, 产品尺寸可能在其公差允许范围内略有调整
备注	本产品只提供白色 (0)

产品尺寸图:(单位:毫米)



K-3597