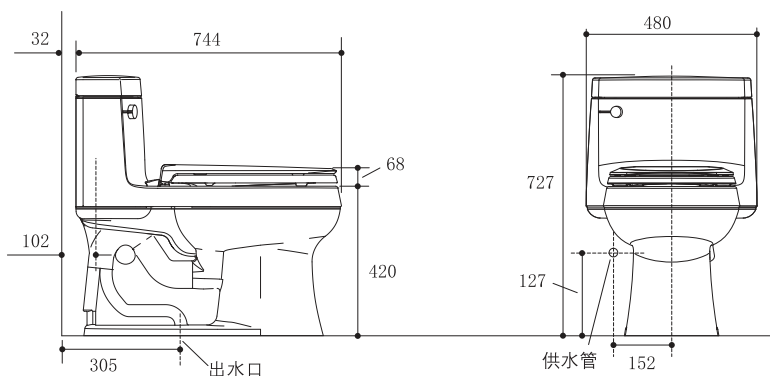


#### 产品规格:

型号	K-3596T
缸体类型	加长型
总体尺寸 (长 x 宽 x 高)	744 x 480 x 727 mm
缸体高度	420 mm
冲水系统	Class Five 五级旋风
冲水量	6升及5.3升可调节
包括产品	水箱配件、水箱盖板、K-4653T法弧加长型盖板、螺栓帽、抛光镀铬冲水掣
最小坑距	305 mm
符合标准	达到或超过美国ASME A112.19.6-1995和A112.19.2M-1998标准，产品尺寸可能在其公差允许范围内略有调整
推荐产品	
相应套间	希玛龙套间

#### 产品尺寸图:(单位:毫米)



K-3596T