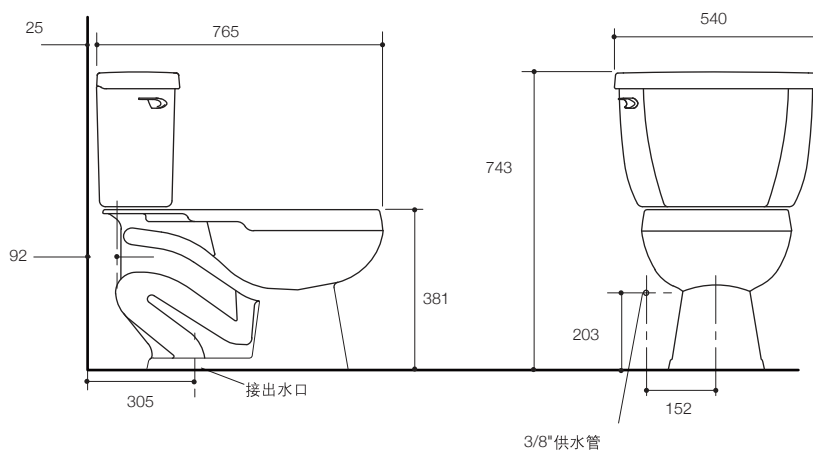


产品规格:

型号	K-3531T/4653T
缸体类型	加长型
总体尺寸 (长×宽×高)	765 x 540 x 743 mm
缸体高度	381 mm
冲水系统	气压助动冲水系统
冲水量	4.2升
包括产品	K-4303T加长型缸体、K-4484釉面陶瓷水箱 K-4653T法弧加长型坐便器盖板** 及水箱配件、水箱盖板、螺栓帽、镀铬冲水手掣, ** 坐厕盖板需另购
最小坑距	305 mm
符合标准	达到或超过美国ASME A112.19.6-1995和 A112.19.2M-1998标准, 产品尺寸可能在其公差允许范围内略有调整
备注	本产品只提供白色(0)

* 本产品符合美国绿色建筑协会LEED标准

产品尺寸图:(单位:毫米)



K-3531T/4653T