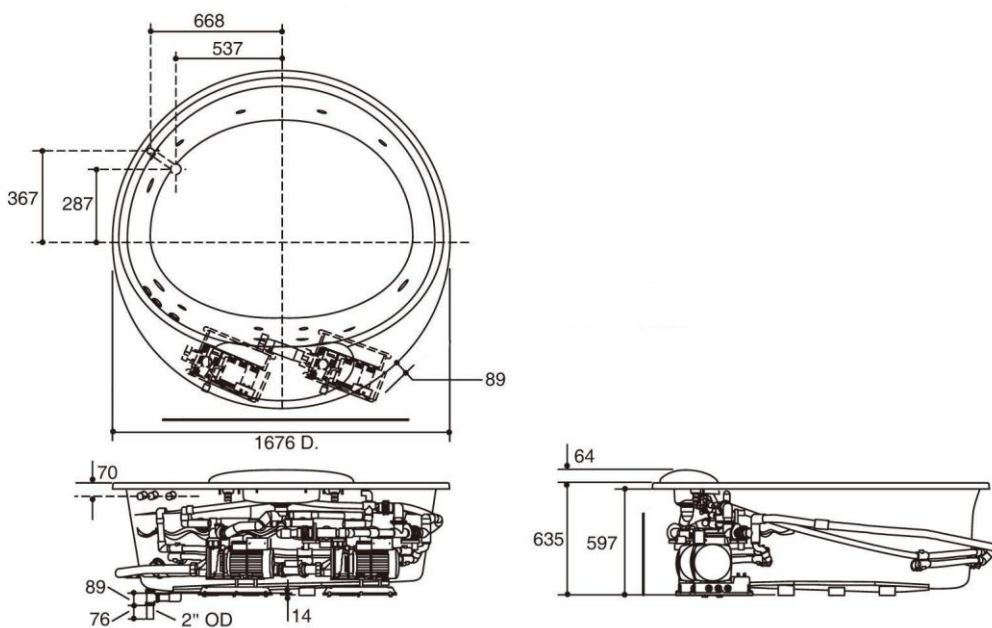


#### 产品规格:

型号	K-1394-H2	
内部尺寸	底部: 1384×1118mm	顶边: 1565×1384mm
重量	118kg	
满水容量	742L (至溢水口)	
水泵	240V 50/60Hz 18A	
水泵/控制/加热器	208-240V 20A 50/60Hz	
所需电源电路	需要 2 套专用的分支点路, 并以-A 级接地故障断路器 (GFCI) 或漏电断路器 (RCD) 进行保护	
所需配件		
喷头装饰组件	K-9398 瑞瀑按摩浴缸喷头装饰盖	
排水	K-7167 浴缸排水	

#### 产品尺寸图: (单位:毫米)



K-1394-H2